

---

**- 이라크 Karbala 300MW 태양광 발전소  
건설 및 운영사업 -  
예비타당성조사 제안요청서**

---

2019. 7.

한국해외인프라도시개발지원공사

# 목 차

I. 제안 안내 .....	1
1. 과업 개요 / 1	
2. 진행 일정 / 1	
II. 제안 일반사항 .....	2
1. 입찰 및 계약방법 / 2	
2. 입찰 공고 / 3	
3. 입찰 참가자격 / 3	
4. 입찰시 유의사항 / 3	
5. 최종낙찰자 유의사항 / 6	
6. 제안서 평가방법 / 11	
III. 타당성조사 과업범위 .....	12
IV. 제안서 작성요령 .....	14
붙임 1 : 제출서류목록 .....	16
붙임 2 : 입찰참가자 제안서 평가기준 .....	17

# I. 제안 안내

## 1. 과업 개요

- 과업명 : 이라크 카르발라(Karbala) 300MW 태양광 발전소 건설 및 운영 사업 예비타당성 조사
- 과업기간 : 계약일로부터 140일 (2019. 12. 16. 한)
- 사업예산 : 금420,000,000원 (부가세 포함)

## 2. 진행 일정

### □ 입찰참가 등록 및 제안서 제출

- 제출기한 : 2019년 7월 29일(월) 14시까지
- 제출장소 : 한국해외인프라도시개발지원공사 사업개발본부 사업총괄실 (서울특별시 영등포구 국제금융로 10, Three IFC 50층)
- 제출서류 : 입찰참가신청서 1부, 기술제안서 10부 및 관련 서류 등  
\* 제출서류 목록은 붙임 1 참조
- 제출방법 : 직접방문 제출, 법인인감(또는 사용인감) 및 신분증 지참

### □ 가격입찰 (전자입찰서)

- 입찰기한 : 2019년 7월 24일(수) 9시부터 2019년 7월 29일(월) 14시까지
- 입찰장소 : 조달청 나라장터
- 개찰일시 : 제안서 기술능력평가 후 개찰 (별도 통보)

- 가격입찰은 전자입찰로만 가능하며, 면세사업자라 하더라도 부가가치세를 포함한 금액으로 입찰
- 기한 내 기술제안서와 가격제안서(가격입찰)를 모두 제출하여야 입찰이 유효함

### □ 제안서 평가 : 제안서 접수 후 입찰참가자에게 일시 및 장소 별도 통보

- \* 입찰자는 우리 공사에서 요구할 경우 지정하는 일시·장소에서 제안내용을 설명하여야 함

- **계약협상** : 협상 일정은 제안서 평가 후 협상대상자에게 별도 통보
- **문의처** : 한국해외인프라도시개발지원공사 사업총괄실 김민정, 서영민  
 (☎ : 02-6746-7366, 7370)  
 (✉ : [mj.kim@kindkorea.or.kr](mailto:mj.kim@kindkorea.or.kr), [ym.seo@kindkorea.or.kr](mailto:ym.seo@kindkorea.or.kr))

## II. 제안 일반사항

### 1. 입찰 및 계약 방법

- **입찰방법** : 일반경쟁입찰, 총액입찰
- **낙찰자 결정방식** : 협상에 의한 계약
  - 「국가를 당사자로 하는 계약에 관한 법률시행령」 제43조 및 기획재정부 계약예규 “협상에 의한 계약체결 기준”에 의거, “협상에 의한 계약방식”을 적용
- **제안서의 평가** : 기술능력(80%)과 입찰가격(20%)을 종합적으로 평가
- **협상적격자 선정** : 제안서의 평가결과 기술능력평가 점수가 기술능력평가 분야 배점한도의 85% 이상인 자를 협상적격자로 선정
  - \* 기술능력평가 점수가 배점의 85% 미만인 경우 협상대상에서 제외
- **최종낙찰자 선정**
  - 협상은 우리 공사가 정하는 절차와 일정에 따라 진행함
  - 협상순서는 협상적격자의 제안서 평가결과 고득점순으로 함
    - \* 기술 및 가격평가의 합산점수가 동일한 제안자가 2인 이상일 경우, 기술평가 점수 상위자를, 기술평가 점수도 동일한 경우, 기술평가 항목 중 배점이 큰 항목에서 높은 점수를 얻은 자를 선 순위자로 함
  - 1순위부터 협상을 통해 최종낙찰자를 선정하게 되면 이후 다른 협상적격자와는 협상을 진행하지 아니함
- ※ 협상금액 등의 결정은 「협상에 의한 계약체결 기준(기획재정부 계약예규)」에 따름

## 2. 입찰공고

- 공고방법 : 조달청 나라장터 및 한국해외인프라도시개발지원공사 홈페이지 (<http://www.kindkorea.or.kr>)(정보공개 - 입찰정보) 공고
- 공고기간 : “입찰공고”에 의함

## 3. 입찰참가자격 (동시충족)

- 「국가를 당사자로 하는 계약에 관한 법률 시행령」 제12조 및 동법 시행규칙 제14조 규정에 의한 경쟁입찰 유자격자
- 「국가를 당사자로 하는 계약에 관한 법률」 제27조 및 동법 시행령 제76조 규정에 의한 부정당업자에 해당하지 않는 자
- 국가종합전자조달시스템 입찰참가자격등록규정에 의하여 제안서 제출 마감 전일까지 조달청 경쟁입찰참가자격 등록을 마친 업체 또는 기관

- 「국가를 당사자로 하는 계약에 관한 법률」 제27조의5 및 같은 법 시행령 제12조 제3항에 따라 ‘조세포탈 등을 한 자’로서 유죄판결이 확정된 날부터 2년이 지나지 아니한 자는 입찰에 참여할 수 없음
- 입찰참가자는 같은 법 시행령 제12조 제3항 각 호에 해당하지 아니한다는 서약서(서식4)를 입찰 시 제출하여야 함. 만일 서약내용이 허위로 판명될 경우 계약의 해제·해지를 당할 수 있고, 부정당업자 입찰참가자격 제한처분을 받을 수 있음

## 4. 입찰 시 유의사항

- 입찰보증금의 납부 및 귀속
  - 「국가를 당사자로 하는 계약에 관한 법률」 제37조 및 제38조의 규정에 의거, 입찰자는 입찰보증금으로 입찰금액의 5/100 이상을 입찰참가 등록 마감일까지 우리 공사에 제출해야 함
  - 입찰보증보험증권(입찰보증서)의 보증기간은 입찰서 제출마감일 이전일부터 입찰서 제출마감일 30일 이후 일자이어야 함
  - 낙찰자가 정당한 사유 없이 소정기일 내에 계약을 체결하지 않을 시 우리 공사는 입찰보증금을 몰수함

□ 공동계약으로 입찰에 참가하는 경우

- 공동수급체(공동이행방식)를 구성하여 입찰에 참여할 수 있음
- 공동수급체 구성원은 대표사를 포함하여 5개사 이하, 구성원별 계약 참여 최소지분을 10% 이상으로 해야 함
- 공동수급체를 중복 결성하여 입찰에 참여할 수 없음
- 공동수급표준협정서(1부)는 입찰참가 등록 마감일까지 제출하며, 제출기한 후에는 공동수급표준협정서를 제출하거나 변경할 수 없음
- 기타 명시되지 않은 사항은 기획재정부 계약예규 「공동계약운용요령」에 따르며, 공동계약으로 참여하는 입찰참가자는 반드시 동 규정 숙지

□ 계약보증금의 납부

- 최종낙찰자는 계약체결 시 「국가를 당사자로 하는 계약에 관한 법률」 제37조 및 제38조의 규정에 의거 계약금액의 15/100 이상을 계약보증금으로 우리 공사에 제출해야 함

□ 입찰무효 : 「국가를 당사자로 하는 계약에 관한 법률 시행령」 제39조 및 동법 시행규칙 제44조, 기획재정부 계약예규 「용역입찰유의서」 제12조의 규정에 의함

- \* 입찰참가자격의 판단기준일은 입찰참가자격 등록 마감일이며 마감일까지 참가 자격을 갖추지 않은 경우 무효입찰임

□ 제안요청서의 내용과 상이하거나 제안요청서에 누락되어 있어도 본 사업의 수행에 필수적인 요건 또는 중요한 내용이라고 판단될 경우 입찰참가자는 제안서에 그 내용을 기술하고 보완 대책 또는 해결방안을 제시하여야 함. 이 경우 이에 대한 제반 비용은 입찰참가자가 부담함

- 제안내용을 명료하게 작성하며, “할 수도 있다”, “고려할 수 있다” 등 추상적 표현은 할 수 없는 것으로 간주함
- 제안내용에 대한 확인을 위하여 추가자료 요청 또는 현지실사를 할 수 있으며, 입찰참가자는 이에 응하여야 함
- 제안서의 내용을 객관적으로 입증할 수 있는 관련 자료는 제안서의 별첨으로 제출하여야 함
- \* 증빙서류가 사본일 경우에는 “사실과 상위 없음”(또는 “원본대조필”)을 날인하여 제출

- 제안서는 허위나 단순 예상으로 작성하여서는 아니 되며, 모든 기재사항을 객관적으로 입증해야 하고, 허위로 작성한 사실이 발견될 경우 심사대상에서 제외될 수 있음
- 청렴 계약이행 준수
  - 입찰참가자는 입찰에 참가하거나 계약체결 시 「국가를 당사자로 하는 계약에 관한 법률」 제5조의2에 따라 대표자가 서명·날인한 청렴계약서를 제출하여야 하며 청렴계약 내용을 준수하여야 함
    - \* 공동수급체를 구성하는 경우 각 구성원의 대표자가 각각 제출
- 평가는 제출된 서류에 한하여 평가하며, 제출된 서류는 일체 반환하지 않음. 또한 제출된 문서·서류는 외부에 공개하거나 제공하지 않아야 함
- 입찰자는 입찰공고문, 기획재정부 계약예규 「용역입찰유의서」, 우리 공사의 용역계약일반조건, 본 제안요청서 및 기타 입찰에 필요한 모든 사항을 완전히 숙지하고 입찰에 응하기 바라며 이를 숙지하지 못한 책임은 입찰참가자에게 있음
- 입찰참가자는 반드시 입찰등록사항과 법인등기부등본(법인) 및 사업자등록증(개인) 상 대표자(대표자가 다수인 경우 전부), 주소, 상호 등이 일치하는지 확인하고 입찰에 참여하여야 함
- 입찰참가자(대표자) 본인이 직접 제출하지 않을 경우, 입찰 및 계약 등에 관한 일체의 권한을 위임하는 위임장과 인감을 소지한 대리인이 입찰 등에 참가할 수 있음
  - \* 대리인은 재직증명서 및 신분증 등 신분확인 서류 지참
- 본 입찰은 「지문인식 신원확인 입찰」이 적용되므로 개인인증서를 보유한 대표자 또는 입찰대리인은 국가종합전자조달시스템 「전자입찰특별유의서」 제7조 제1항 제5호에 따라 미리 지문정보를 등록하여야 전자입찰서 제출이 가능함
- 입찰참가희망업체가 전산장비 준비 부족 등의 사유로 전자입찰등록 및 투찰 등 본 입찰에 필요한 사항을 수행하기 곤란한 경우에는 입찰마감 24시간 이전에 조달청 정부조달콜센터(1588-0800)로 장애해결을 위해 문의하시기 바라며 장애발생에도 불구하고 조달청 정부조달콜센터로 문의하지 않아 발생하는 모든 책임은 입찰참가자에게 있음

- 국가종합전자조달시스템 전자입찰특별유의서 및 전자입찰 입찰자등록에 관련된 사항은 국가종합전자조달시스템(<http://www.g2b.go.kr>) 참고
- 제출한 서류가 허위 또는 부정한 방법으로 작성(제출)된 사실이 확인될 경우 관련법규에 따라 계약해지, 부정당업자제재 등의 처분을 받을 수 있음
- 입찰공고문 및 본 제안요청서 등에 언급되지 아니한 사항은 입찰공고일 현재 적용되는 국가계약법령, 정부회계예규 및 고시 등 관계 규정에 의함

## 5. 최종낙찰자 유의사항

### □ 과업의 일반원칙

- 자료 활용
  - 시장조사와 관계문헌은 국내 기존자료는 물론 외국의 자료를 충분히 수집하여 활용하여야 하며, 통계 등을 반영할 경우 공신력 있는 기관의 자료를 활용하여야 함
  - 본 과업수행을 위해 공공기관, 전문연구기관의 보고서, 각종 행정통계 등을 사용하는 경우에는 반드시 그 출처를 명시해야 함
- 과업 수행원칙
  - 최종낙찰자(이하 ‘과업수행자’)는 과업수행 상의 주요사항과 본 지침에 명시되어 있지 않은 사항은 감독관과 사전에 협의하여 수행해야 함
  - 본 과업수행 시 세부 추진일정 및 자료협조 등 관련기관의 협조가 필요한 경우에는 감독관과 사전에 협의하여 수행해야 함
  - 본 과업의 수행상 시장조사, 법률, 기술, 수요 등 외부전문기관에 위탁하여 과업을 수행할 경우 위탁범위 및 내용, 위탁금액, 위탁의 필요성, 수탁자 선정의 적정성 등을 명시하여 우리 공사의 승인을 받아 시행해야 함
  - 외부업무위탁을 수행하는 기관을 포함하여 과업 수행과정에서 발생하는 제반 안전사고의 책임 및 행정적·기술적 제비용과 문제처리는 과업수행자(계약상대자, 외부전문기관 포함)가 부담해야 함
  - 과업수행자는 수행연구자별 세부 업무범위 등을 정하여 우리 공사와 협의를 통해 최종확정하여야 함



○ 과업의 변경

- 계약 후 과업지시서 및 설계예산내역서의 내용은 계약당사자 간 합의에 따라 변경할 수 있으며, 과업수행 중 여건변화, 과업 내용의 추가 등으로 우리 공사가 필요하다고 인정할 때에는 과업 범위 및 내용 등을 변경할 수 있음
- 본 과업에 대하여 부득이한 사유로 과업기간을 연장할 필요가 있을 때는 우리 공사의 사전승인을 받아 연장할 수 있음
- 기타 과업지시서 및 설계예산내역서의 해석상 의문이나 문제가 있을 때는 당사자가 협의하기로 하며 협의가 안 될 시에는 관련 규정에 따름

○ 일반조건

- 과업진행에 대하여 우리 공사의 설명요구가 있을 때는 과업책임자와 책임 연구원이 참석하여 과업내용을 설명하고 우리 공사의 수정 지시사항을 성실히 이행해야 함
- 각 부문별 과업 항목은 각 세부항목별로 수행일정 계획서를 작성하여 감독관에게 승인을 받고 계획에 따라 추진해야 함
- 본 과업수행 과정에서 취득한 제반자료와 정보에 대하여는 과업수행의 전후를 막론하고 임의로 사용하거나 누설하여서는 아니 되며, 임의유출에 대한 손해배상 등의 제반책임은 과업수행자가 짐
- 과업수행 상 경비는 계약된 범위 내에서 사용하고 초과 사용하는 경우 과업수행자가 부담하며, 사용내역에 대한 집행근거(영수증 등)는 준공 시 제출하여 부당하게 지출되었다고 판단할 경우 그 금액에 대하여서는 사후에 감액 또는 환수할 수 있음
- 기타 과업의 일반지침에 명기되지 않은 사항은 관계규정이 정하는 바에 따르되 주요사항은 우리 공사의 지시에 따라야 함

○ 특별조건

- 본 과업수행과 관련하여 제3자의 특허권 또는 저작권을 침해하였을 경우 모든 책임은 과업수행자가 부담하며, 과업수행의 성과품은 우리 공사가 소유함
- ※ 우리 공사는 과업수행자의 동의 없이 성과품을 사업주에게 제공할 수 있음
- 사전승인을 득한 연구인력으로 과업을 수행하며, 변경할 경우, 기존 인력보다 업무수행역량이 높은 자로 한정하며, 우리 공사의 사전승인을 받아야 함

○ 성과물 작성

- 사용되는 용어는 국문 및 영문으로 통일성 있게 작성하며, 전문용어는 ( ) 안에 한자 또는 영문으로 표기하며, 교육부제정 한글맞춤법 및 외래어 표기법에 따라야 함
- 작성된 최종보고서 원안은 우리 공사의 승인을 받아야 하고, 이에 필요한 자료제출 및 보충설명의 요구가 있을 때는 이에 응하여야 하며, 그 결과 성과품이 과업지시서 내용과 상이 또는 미흡하여 우리 공사에서 보완을 요구할 경우에는 즉시 보완하여 계약기간 내에 인쇄·납품해야 함
- 성과품에 대한 작성방법, 양식, 활자크기, 지질 및 표지색 등에 대해서는 감독관과 협의·결정해야 함
- 공정보고, 현지조사, 착수보고, 중간보고, 최종보고 등 과업수행자가 감독관에게 제출하는 모든 보고 및 관련자료는 서면과 전자파일로 제출해야 함
- 과업수행자는 본 과업목적에 달성할 수 있도록 사업주로부터 <사업주 수행> 과업(해당 시)의 결과물을 제공받아 과업내용 전체를 아우르는 최종 성과품을 작성하여야 함. 이를 위한 세부 방안은 감독관 및 사업주와 협의하여 결정함

※ <사업주 수행> 과업에 대해서는 사업주가 책임을 지고 수행

○ 기 타

- 과업수행자는 우리 공사가 과업지시서의 범위 내에서 세부적으로 지시하는 사항에 대하여 이를 준수해야 함
- 용역성과보고서 등 관련문서는 보안관련 제 규정을 준수하여 사전에 보안성을 면밀하게 검토하여야 함
- 과업수행자는 과업의 수행 중 발생한 각종 자료와 성과품을 용역 준공 시에 전부 납품하여야 하며, 성과품은 우리 공사의 승인 없이는 추가로 인쇄할 수 없음

□ 과업수행방법

○ 전문가 자문

- 본 과업내용 관련 기관의 실무책임자 또는 외부전문가 중에서 선정하여 중간보고서 제출 전, 최종보고서 제출 전 등 2회 이상 자문계획(자문회의, 토론회, 워크숍 등)을 수립하여 감독관의 승인을 받고 실시하여야 함

○ 현지조사

- 사업대상국의 인문, 자연, 경제, 법률 및 사업환경 조사 등 내실 있는 과

업수행을 위해 사업대상국 현지조사를 실시해야 함

- 과업수행자는 조사지역 및 일정, 조사자(과업책임자 및 참여연구원, 위탁 외부전문기관 포함) 등 해외조사계획을 감독관의 사전 승인을 받고 실시함
  - 과업수행자는 해외조사 종료 후 7일 이내에 조사 관련 활동 내역 등 조사 결과를 보고하여야 함
- 공정보고 및 추진현황 회의
  - 매월 말 기준으로 과업의 추진상황을 작성하여 용역진도보고를 익월 5일 까지 제출해야 함

## □ 과업성과품 제출

- 착수보고
  - 계약일로부터 7일 이내에 착수계, 보안각서 및 기타 필요 서류를 첨부한 과업수행계획서를 제출하여야 함
  - 착수보고는 과업수행자가 과업을 수행하기 위한 과업 주요내용을 확인하고, 이에 대한 구체적인 수행방법, 과업참여자 명단, 과업수행조직의 편성 및 공정계획 등을 포함하여 보고해야 함
- 중간보고
  - 중간보고는 감독관과 보고일정을 협의하고 보고서 5부를 제출하여야 하며, 동 보고서에는 착수보고 시 확인한 주요내용에 대한 과업수행방법을 구체화하고, 검토한 내용의 잠정결론 및 세부내용이 포함되어야 함
  - 해당 사업의 현지 관련기관 협의를 위해 영문으로 작성한 중간보고서 및 프레젠테이션 자료를 전자파일로 제출하여야 함
- 최종보고
  - 최종보고는 감독관과 협의하여 일정을 결정하고 조사연구한 최종 내용을 보고해야 함. 단, 최종보고에서 제안된 수정 내용을 감안하여 최종보고서를 작성해야 함
  - 최종보고서는 본 제안요청서의 성과물작성 등을 고려하여 작성하며 20부를 제출하여야 함. 또한 최종보고서, 기타 참고자료 및 재무모델의 전자파일을 함께 제출하여야 함
  - 해당 사업의 현지 관련기관 협의를 위해 영문으로 작성한 최종보고서 및 프레젠테이션 자료를 전자파일로 제출하여야 함

- 수정보고서
  - 과업수행자는 최종보고서 제출 후 5개월 이내에 추정수입 및 운영비 추정 등에 사용된 기초자료의 변경이 있는 경우에는 본 변경사항을 반영한 수정보고서를 우리 공사의 검토를 받은 후 인쇄하여 10부를 제출하여야 하며, 이 때 수정보고서(국·영문), 수정 참고자료, 수정 재무모델의 전자파일을 함께 제출하여야 함

## □ 보안대책

- 과업책임자는 국토교통부보안업무시행세칙 제54조(용역업체에 대한 보안대책)를 준수하여야 하며, 본 과업에 참여하는 자에 대하여 동 세칙에 의한 보안각서(별첨)를 제출받아 과업착수와 동시에 제출하여야 함
- 과업수행자는 보안사항의 누설과 관련 자료의 도난, 분실, 기타 손괴 등을 방지하고, 제반 보안사항의 조치를 강구 또는 감독하기 위하여 정·부 보안책임자를 지정하여야 하며, 자료 보관함은 별도 비치하되, 대외비와 일반 자료보관함으로 구분하여 보관하여야 함
- 과업참여자의 교체 시에는 인계인수를 철저히 하여 자료의 유출을 방지하고, 감독관의 확인을 받아야 함
- 과업참여자가 교체될 시는 보안각서를 제출하여야 하고 보안규정 이행여부에 대하여 감독관의 확인을 받아야 함
- 최종보고서 등 성과물(확정안 포함)은 감독관과 사전 협의하여 내용의 중요도에 따라 대외비로 생산·관리하여야 함
- 과업수행 중 생산된 모든 자료 및 성과품은 우리 공사의 사전 승인 없이 타 목적을 위해 사용할 수 없음
- 대외비로 분류된 성과물을 발간하고자 할 때는 정부 비밀취급인가 업체를 이용하고 보안책임자가 입회하여야 하며, 성과품에는 발간근거 명시(업체명, 인가근거, 참여자, 발간일자) 및 원지, 폐지, 잉여분 회수 등 소각을 철저히 하여야 함
- 과업 내용상 외부에 유출될 경우 물의를 일으킬 수 있는 성과품 작성 시에는 참여 인원을 최소화하되, 정규직원에게 한하여 업무를 수행하게 해야 함
- 과업수행 과정 중 각종 회의 시 배포될 자료에 본 과업내용이 포함될 때는 필요한 최소부분만 생산해야 함

- 과업수행자는 과업 수행과정에서 취득한 내용을 임의로 사용하여 국가에 손해를 입혔을 경우 이에 대한 손해를 배상하여야 하며, 기타 보안사항 불이행으로 발생하는 모든 책임을 짐
- 과업수행자는 본 과업 수행과정에서 산출된 각종 자료에 대하여 보안 필요성을 사전에 면밀히 검토하여 우리 공사가 필요하다고 인정하는 경우 보안관계 제 규정을 준수하고 감독관의 지시를 받아야 함
- 과업내용 중 일부를 외국의 전문기술 및 지식을 활용하거나, 외부기관에 의뢰하여 과업을 수행할 경우에도 동일한 보안대책을 수립/시행하여야 함
- 성과품은 일련번호를 부여하여 관리하여야 함

## 6. 제안서 평가방법

### 평가위원회 구성

- 제안서 평가는 우리 공사의 내부 지침에 따라 평가위원회를 구성하여 평가함

### 평가분야별 배점

- 평가는 기술능력평가와 가격평가로 구분하며, 기술·가격평가 비중은 기술능력평가(80%) + 가격평가(20%)임

### 평가방법 및 기준

- 붙임 2. **입찰참가자 제안서 평가 기준** 참조

### Ⅲ. 타당성조사 과업범위

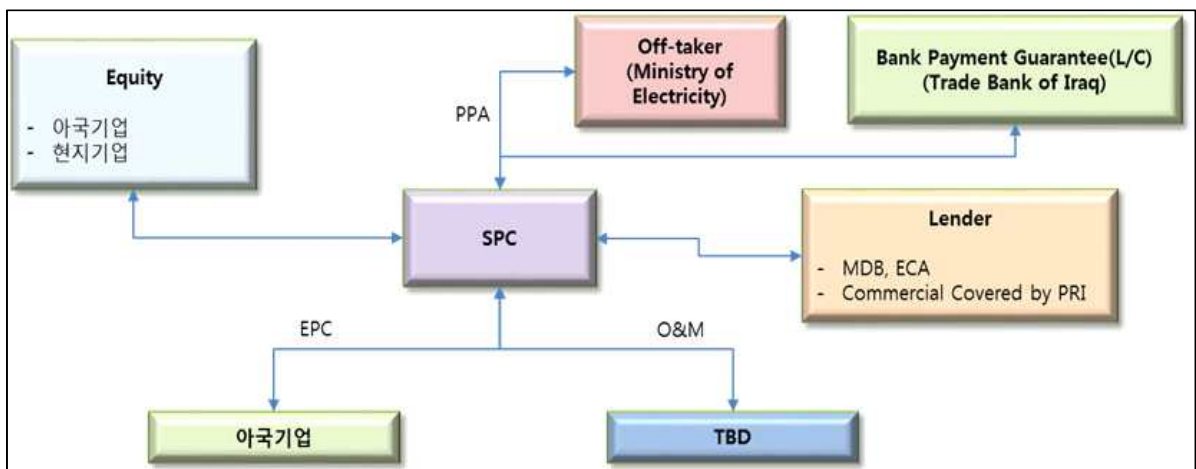
#### 1. 과업의 개요

##### □ 과업의 목적

- 이라크 카르발라(Karbala) 300MW 태양광 발전소 건설 및 운영사업은 이라크 카르발라주(州)에 300MW 규모의 태양광 발전소를 건설 후 20년간 운영하는 BOO 사업으로, 금회 과업을 통해 사업의 타당성을 검토 후 '19년 10월 마감예정인 입찰에 참여하여 사업 수주 후 이라크 전력부(MOE / Ministry of Electricity)와 20년간 전력구매계약을 체결하여 전력을 판매할 예정임
- 본 과업에서는 사업비 검토, 현지법인 설립 및 금융조달 방안 등 재무 사항과 사업관련 계약서(안) 검토 및 현지 IPP Legal Framework에 대한 법무 사항 타당성 검토를 시행하며, 그 결과 태양광 IPP(이라크 전력부/MOE-HQ5/2019) 입찰서 작성(Tariff, 재무모델, 계약서 Mark-Up 등) 및 유관 정부, 금융기관과의 각종 계약 협상에 활용하는데 그 목적이 있음

##### □ 대상 프로젝트 개요

- 프로젝트명 : 이라크 카르발라 300MW 태양광 발전소 건설 및 운영사업
- 사업추진방식 : BOO (Build-Own-Operate)
- 총사업비 및 사업기간 : 미화 3억 달러 (추정), 건설 약 2년, 운영 20년
- 금융조건 : Equity 25%, Debt 75%
- 사업추진 구조



## 2. 주요 과업내용 (구체적인 과업은 반드시 과업지시서를 확인할 것)

### 1) 시장 분석

#### □ 국가 사업환경 및 전력시장 분석

- 국가 사업환경 및 현황 조사
- 이라크 전력 시장 분석
- 현황 종합분석

### 2) 법률 분석

#### □ 법률 및 제도 분석

- 사업추진을 위한 제반 법률 및 제도 검토
- 사업 SPC설립 시 고려해야 될 제반 법률 검토
- 외국인 투자 관련 법률 검토
- 환경사회영향평가 관련 법률 및 인허가 제도 검토

#### □ 계약 검토

- 입찰 RFP발급 시 제시된 사업관련 계약(draft) 검토 및 Mark-Up 도출
- 주요 계약(EPC, O&M, 금융계약, 주주협약, PRI, 보험 등)에 대한 Risk Mitigation 조항 제안 및 Risk Allocation 계획 수립
- 입찰서 Pre-Bid Clarification 사항 도출(계약관련)

※ 사업관련 계약 draft 검토는 MENA지역 Solar IPP 계약협상 경험이 있는 International Legal Advisor와 협력하여 수행하는 것을 권장

### 3) 기술 분석 <사업주 수행>

- 발전소 레이아웃 및 설계, 공사물량 산정 등 기본 설계
- 태양광 발전 관련 사업지 환경 기초조사
- 손실량 및 발전량 추정
- 주요 기본계획 및 건설여건 조사·분석
- 공사비 및 O&M비용 산정, 공사수행계획 수립 등 사업 수행 계획

#### 4) 사업타당성 분석 (재무 분야)

##### 세무회계 검토

- 이라크 조세제도 검토
- 최적 투자구조 검토

##### 재무적 타당성 검토

- 재무모델 작성
- 재원조달계획 적정성 검토
- 경제성 및 재무 분석
- 사업위험도분석 (Risk Analysis)
- 민감도 및 시나리오 분석
- PIM(Project Information Memorandum) 작성

### IV. 제안서 작성 요령

#### 1. 작성요령

##### 작성기준

- 제안서 목차 및 작성방법에 의하여 정확하고 명료하게 작성 (제안서 작성 양식<서식 4> 참조)
- 제안서 내용은 A4용지 20페이지 이내(표지 및 양식 7, 첨부자료 제외)로 아래한글로 작성(권장)
  - \* 글자크기 본문기준 13포인트, 글꼴 휴먼명조(영문글꼴 Times New Roman), 줄간격 160%, 좌우여백 25mm, 상하여백 각각 20mm, 15mm로 작성
- 단, 표 안의 글자크기는 12포인트 사용 가능

##### 제출방법

- 실적, 인력 등에 관한 내용은 반드시 증빙서류를 첨부하고 제안서 내용을 객관적으로 입증할 수 있는 관련 자료는 별첨으로 제출



## 2. 제안서 작성 시 유의사항

### 자료제출

- 제출된 제안서의 내용은 발주처의 승인 없이 변경할 수 없으며, 계약체결 시 계약조건의 일부로 간주함
- 발주처는 필요시 입찰자에 대하여 추가제안이나 추가자료를 요청할 수 있으며, 이에 따라 제출된 자료는 제안서와 동일한 효력을 가짐
- 제안서를 허위나 단순 예상으로 작성해서는 아니되며, 모든 기재사항은 객관적으로 입증할 수 있어야 함 (입증불가 또는 허위작성사실 발견 시 심사대상에서 제외)
- 제출기한(입찰공고에 의한 접수 마감일)을 경과한 경우에는 접수하지 않음
- 제출된 제안서는 일체 반환하지 않으며, 본 제안과 관련된 일체의 소요비용은 입찰참가자 부담으로 함

### 자료설명 : 입찰자는 발주처에서 요구할 경우 지정하는 일시·장소에서 제안서 내용을 설명하여야 함

## 제 출 서 류 목 록

구 분	제 출 서 류	부수	비고	담당
①입찰참가자 격 증명서류	1) 입찰참가신청서	1부	서식1	공통
	2) 조달청 경쟁입찰참가자격 등록증	1부	나라장터 홈페이지	각사
	3) 입찰보증금 (입찰보증보험증권)	1부	-	공동수급체 구성원 중 1개사
	4) 법인등기부등본	1부		각사
	5) 사업자등록증 사본	1부	원본대조필	각사
	6) 법인인감증명서	1부		각사
	7) 사용인감계 (사용인감사용 시)	1부		각사
	8) 위임장 및 재직증명서 (대리인의 경우)	1부		대표사
②제안서	1) 기술제안서 본문	10부	서식2	공통
	2) 증빙서류 (기업 신용평가등급확인서, 실적증명서(기업, 인력), 경력증명서(인력), 자격증명서 사본 등)	2부	사본은 원본대조필. 제안서 본문과 별책으로 제본	
③기타서류	1) 청령계약이행서약서	1부	서식3	각사
	2) 국가를 당사자로 하는 계약에 관한 법률 제27조의5 및 동법 시행령 제12조제5항에 따른 서약서	1부	서식4	각사
	3) 공동수급표준협정서 (공동수급체 구성 시)	1부	-	공통

※ 제출서류 중 사본 제출 시에는 “원본대조필” 명기하여, 인감(또는 사용인감) 날인 후 제출하고, 제출된 서류는 일체 반환하지 않음

※ 법인인감증명서 및 법인등기부등본은 최근 3개월 이내 발급된 서류 제출

※ 기술제안서 본문 및 증빙서류는 반드시 서식2의 ‘제안서 작성 양식’에 따라 작성하고, 각각 무선제본하여 제출. 그 외는 제본(무선, 스프링, 링바인딩 등)하지 않고 서류 형태로 제출

## 입찰참가자 제안서 평가 기준

### 1. 기술능력평가 항목 및 배점

□ 기술능력평가 항목

구 분	평 가 항 목(배점)	평가 방법	평점 만점	평가 결과	
1. 계량 평가 (30점)	<b>① 전문인력 적정성 (12)</b> - 재무분야 수행경험 (6) * 세무, 재원조달, 투자구조, 재무분석 등 - 법률분야 수행경험 (6) * 투자관련 제법률, 토지보상, 주요계약서, 인허가 등	정량 평가	12		
	<b>② 신청기업의 용역수행 실적 (10)</b> - 제출된 실적증명서에 따른 평가	주1)	10		
	<b>③ 신청기업의 경영상태 (8)</b> - 신용평가등급에 따른 평가		8		
2. 비계량 평가 (70점)	<b>① 과업지시서 이해도 (10)</b> - 대상국, 발주처, 사업성과 목표 및 과업의 이해도	정성 평가	10	1×【 】 = ( )	
	<b>② 과업 수행 내용 I (30)</b> - 과업수행방법의 구체성과 논리성 - 과업성과 도출 방향의 적정성 - 과업관리방안의 적정성		30	3×【 】 = ( )	
	<b>③ 과업 수행 내용 II (10)</b> - 사업타당성 확보를 위한 독창적 아이디어 및 방안		주2)	10	1×【 】 = ( )
	<b>④ 과업 수행 계획 (20)</b> - 과업수행계획의 적정성 - 과업수행 조직 및 전문가 투입계획 적정성			20	2×【 】 = ( )

※ 【 】에는 1-4등급으로 구분하여 채점(10/8/6/4), ( )에는 가중치를 곱하여 세부항목별 점수 기재

주1) 계량평가(정량 평가) 세부 평가기준

① 전문인력 적정성

가. 분야별(재무,법률,기술) 책임연구원의 자격 기준

구 분	자격 기준
책 임 연구원	해당 과업수행을 지휘·감독하며 결론을 도출하는 역할을 수행하는 자를 말하며, 박사, 기술사, 회계사, 변호사, 대학 부교수 수준의 기능 보유자
	<ul style="list-style-type: none"> <li>· 관련 분야 박사학위 취득 후 해당분야의 업무를 3년 이상 수행한 자</li> <li>· 관련 분야 석사학위 취득 후 해당분야의 업무를 6년 이상 수행한 자</li> <li>· 관련 분야 학사학위 취득 후 해당분야의 업무를 9년 이상 수행한 자</li> <li>· 관련 분야 자격증 취득 후 해당분야의 업무를 3년 이상 수행한 자</li> </ul>

- \* 분야별 책임연구원의 자격을 증명하는 서류(자격증 및 학위 사본, 경력증명서) 제출
- \* 분야별 책임연구원의 자격기준에 미달하는 경우 평가 제외

나. 분야별(재무,법률,기술) 책임연구원의 용역수행실적

구 분	평점
100% 이상	배점 × 100%
70%이상 100%미만	배점 × 90%
40%이상 70%미만	배점 × 80%
40%미만	배점 × 70%

- \* 용역수행실적 인정 범위 : 입찰공고일 기준 최근 5년 이내 준공한 국내외 사회 기반시설 관련 사업타당성조사 (재무, 법률, 기술 등) 용역
- \* 공동수급으로 참여한 실적은 참여지분율을 반영하여 적용
- \* 용역수행 실적규모(100%) : 입찰공고일 기준 최근 5년 이내 실적 사업비 합이 본 사업예산인 경우

※ 입찰자의 해당 인력 보유 여부를 확인하기 위해 4대보험 가입자증명서 등 증빙자료 제출

② 신청기업의 용역수행실적

구 분	평점
100% 이상	배점 × 100%
70%이상 100%미만	배점 × 90%
40%이상 70%미만	배점 × 80%
40%미만	배점 × 70%

- \* 용역수행실적 인정 범위 : 입찰공고일 기준 최근 5년 이내 준공한 국내외 사회 기반시설 관련 사업타당성조사 (재무, 법률, 기술 등) 용역
- \* 공동수급으로 참여한 실적은 참여지분율을 반영하여 적용
- \* 신청기업이 공동수급일 경우 각 참여사 지분율을 해당 기업의 실적과 곱한 후 합산
- \* 용역수행 실적규모(100%) : 입찰공고일 기준 최근 5년 이내 실적 사업비 합이 본 사업예산인 경우

③ 신청기업의 경영상태

신용평가등급			평점
회사채	기업어음	기업신용평가등급	
A A A , A A + , A A 0 , A A - A+ , A0 , A- , BBB+ , BBB0	A1, A2+, A2, A2-, A3+, A30	AAA, AA+, AA0, AA-, A+, A0, A-, BBB+, BBB0	배점 × 100%
BBB-, BB+, BB0, BB-	A3-, B+, B0	BBB-, BB+, BB0, BB-	배점 × 90%
B+, B0, B-	<b>B-</b>	B+, B0, B-	배점 × 80%
CCC+ 이하	C 이하	CCC+ 이하	배점 × 70%

- \* 「신용정보의 이용 및 보호에 관한 법률」 제4조제1항제1호 또는 「자본시장과 금융 투자업에 관한 법률」 제335조의3에 따라 업무를 영위하는 신용조회사 또는 신용평가사가 입찰공고일 이전에 평가하고 유효기간 내에 있는 회사채, 기업어음 및 기업신용평가등급을 평가함
- \* 신용평가등급은 가장 최근의 등급과 그 증빙자료를 제출하며, 다수를 제출하는 경우 가장 최근의 신용평가등급으로 평가함
- \* 유효기간 만료일이 입찰공고일인 경우에도 유효한 것으로 평가함
- \* 공동수급의 경우 각 참여사 지분율을 해당 기업의 점수와 곱한 후 합산하고, 소수점 이하의 숫자가 있는 경우 소수점 다섯째자리에서 반올림함
- \* 신용평가등급을 제출하지 않는 경우 최저등급 적용함

주2) 비계량평가(정성 평가)

- 용역수행 능력·적합성 등의 정도에 따라 아래 점수비율로 평가  
(매우우수 : ⑩, 우수 : ⑧, 보통 : ⑥, 미흡 : ④)

□ 기술능력평가 점수산정

- 점수 : 기술능력평가 득점 × 80%

\* 기술능력평가는 업체별로 평가위원의 최고·최저 점수를 제외하고 나머지 점수의 평균으로 평가(단 평가위원이 5인 이하인 경우 모든 평가점수를 산술평균함)

2. 가격평가 및 배점한도(20점) : 기획재정부 계약예규 “협상에 의한 계약체결기준” 입찰가격 평점산식에 의함

- 여기서 정하지 않은 내용은 「국가를 당사자로 하는 계약에 관한 법령」과 기획재정부 계약예규 「협상에 의한 계약체결기준」 등 국가계약관련 규정에 따름